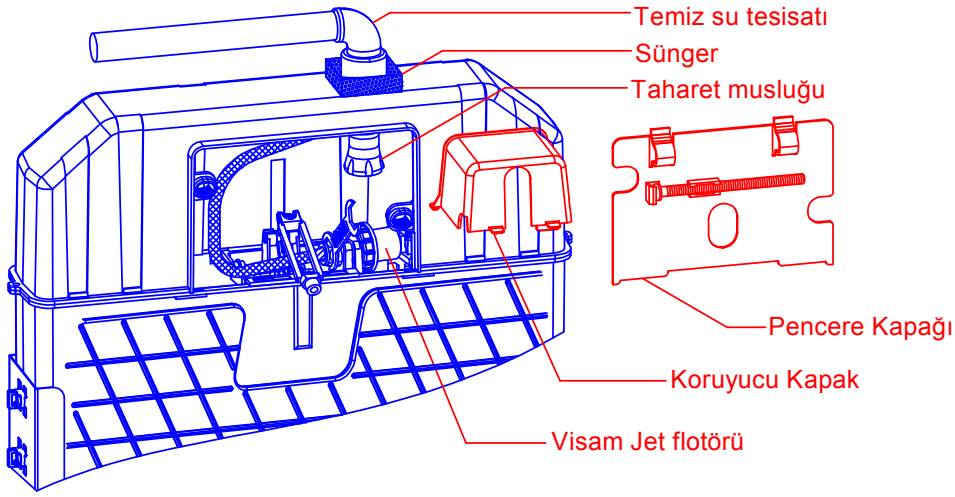
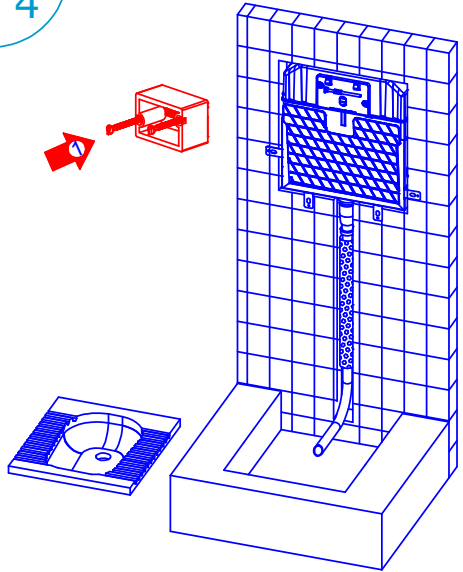


3



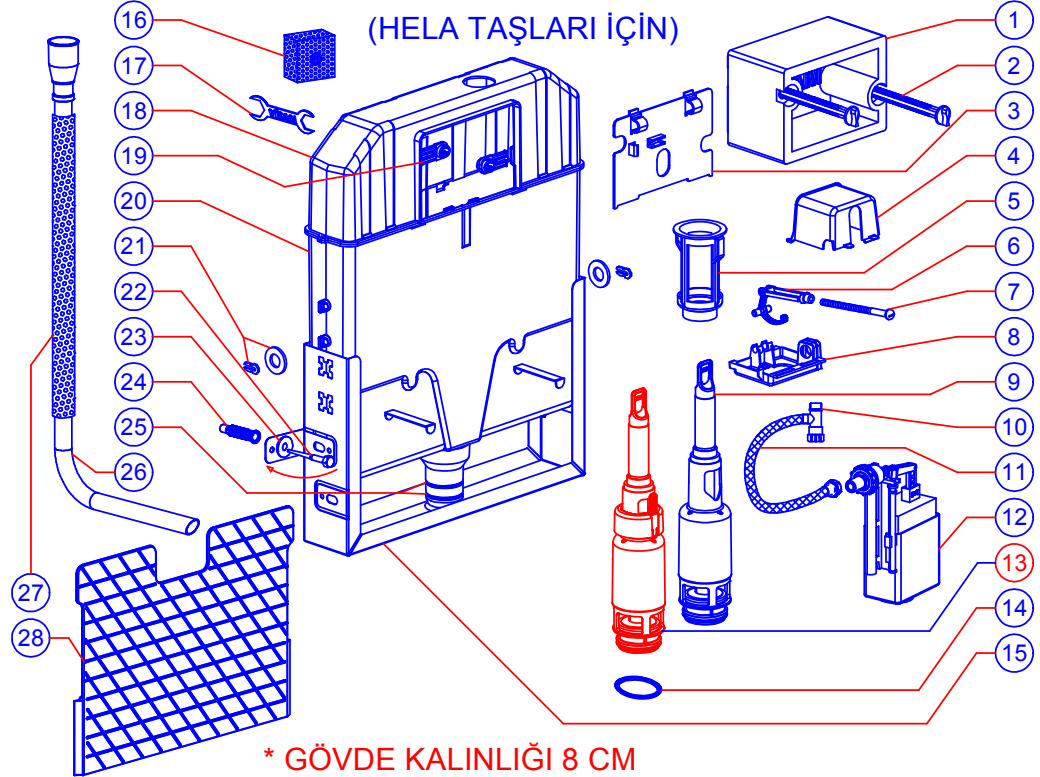
- Pencere kapağını çıkardıktan sonra koruyucu kapağı yukarıya doğru çekerek çıkarınız.
- 19-22 Visam anahtarı ile şekildeki gibi flotörünüzün köprü ve hortum bağlantılarını yapınız.
- Bağlantıların sızdırmazlığını kontrol ettikten sonra koruyucu kapağı ve pencere kapağını yerine takınız.

4



- Her türlü tesisat bağlantısı yapılmış duvara sabitlenmiş rezervuarınızı inşaat esnasında oluşabilecek darbelerden ve dış etkenlerden korumak için şekildeki gibi sıva tapasını(1) siyah vidalar ile bağlayınız.

SLİM 80* GÖMME REZERVUAR MONTAJ TALİMATI (HELA TAŞLARI İÇİN)



* GÖVDE KALINLIĞI 8 CM

1	Pencere Styroporu	15	Slim 80 Taşıyıcı Konsol(Hela Taşları İçin)
2	Çerçeve Vidası (Siyah) (2 Adet)	16	Branşman Musluk Süngeri
3	Pencere Kapağı	17	19-22 Visam Anahtarı
4	Koruyucu Kapak	18	Slim 80 Rezervuar Kapağı
5	Slim 80 Baskı Parçası	19	Çerçeve Vida Somunu (2 Adet)
6	Slim 80 Çengel Grubu	20	Slim 80 Rezervuar Gövdesi
7	Kumanda Ayar Vidası	21	Slim 80 Gövde Segman ve Rondelası
8	Slim 80 Köprü	22	Trifon Vida (4 Adet)
9	Slim 80 Stoplu Boşaltma Grubu	23	Trifon Vida Rondelası (4 Adet)
10	Branşman Musluğu	24	Tuğla Boşluk Dubeli (4 Adet)
11	Branşman Hortumu	25	Gövde Alt Çıkış Oring (2 Adet)
12	Visam Jet Flotör	26	Hela Taşı İnış Borusu
13	Slim 80 İki Kademeli Boşaltma Grubu	27	Helataşı İnış Borusu Koruyucu
14	Slim 80 Ana Conta	28	Slim 80 Gövde Styroporu