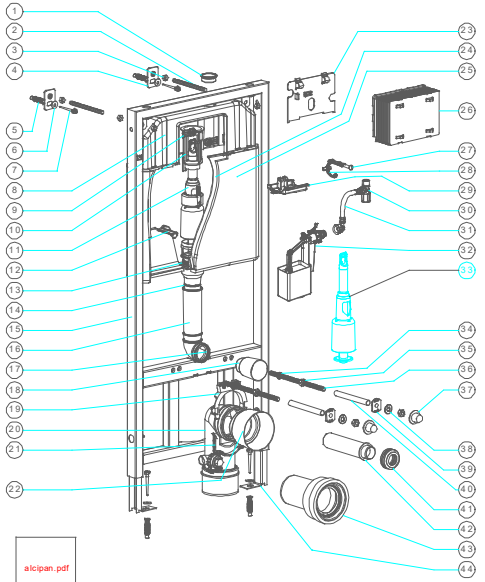


SLİM 80 GÖMME REZERVUAR MONTAJ TALİMATI (ALÇIPAN DUVARLAR İÇİN)



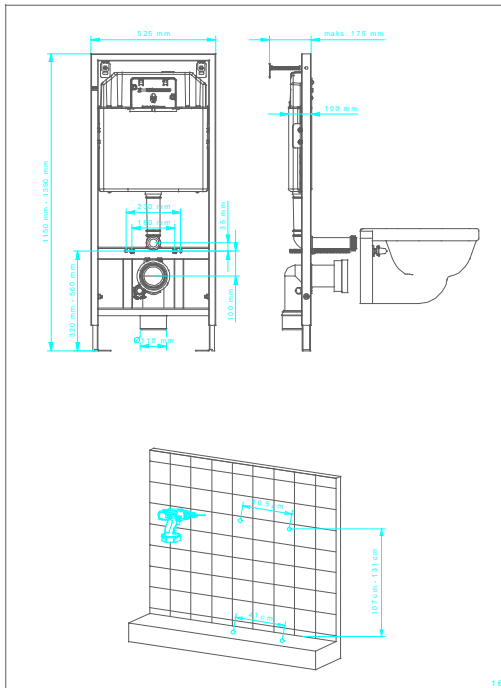
MONTAJ VİDEOSU 14

Visam, ürünlerinde ileriye dönük çalışmalar nedeniyle renk, şekil ve benzeri değişiklikler yapma hakkını saklı tutar.

1	Musluk Flaşı	23	Pencere Kapağı
2	Duvar Bağlantı Saplaması (2 adet)	24	Rezervuar Gövdesi
3	Duvar Bağlantı Somunu (6 adet)	25	Slim 80 Gövde Straforu
4	Duvar Bağlantı Plakası (2 adet)	26	Pencere Kılıfı
5	Tuğla Boşluk Dübeli (4 adet)	27	Kumanda Ayar Vidası
6	Trifon Vida Rondelası (4 adet)	28	Slim 80 Çengel Grubu
7	Trifon Vida (4 adet)	29	Slim 80 Köprü
8	Rezervuar Kapağı	30	Ara Musluk
9	Çerçeve Vida Somunu (2 adet)	31	Esnek Bağlantı Hortumu
10	Slim 80 Baskı Parçası	32	Visam Flotör
11	Slim 80 İki Kademeli Boşaltma Grubu	33	Slim 80 Stoplu Boşaltma Grubu
12	Slim 80 Gövde Gergisi (2 adet)	34	Konsol - Saplama Rondelası (2 adet)
13	Slim 80 Meme Kafesi Lastiği	35	Klozet Saplama Somunu (4 adet)
14	Gövde Alt Çıkış O-Ringi (2 adet)	36	Klozet Saplaması (2 adet)
15	Taşıyıcı Konsol	37	Klozet Rondela Kapağı (2 adet)
16	Slim 80 Gövde Dirseği	38	Klozet Saplama Rondelası (2 adet)
17	Gövde Dirsek Lastiği	39	Klozet Rondelası (2 adet)
18	Dirsek Tapası	40	Klozet Saplama Koruyucusu (2 adet)
19	Pis Su Dirsek Keleçeği Üstü	41	Klozet Adaptör Lastiği
20	Pis Su Dirseği	42	Dirsek Uzatma Borusu
21	Pis Su Dirsek Keleçeği Altı	43	Pis Su Uzatma Borusu
22	Pis Su Dirsek Tapası	44	Taşıyıcı Konsol Ayakları (2 adet)

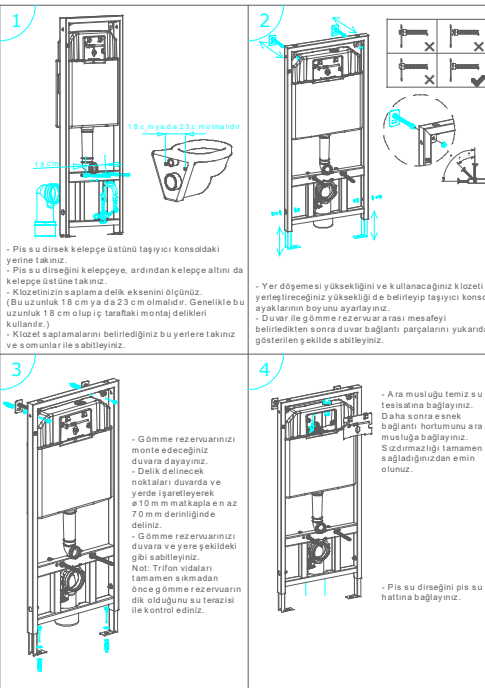
15

Visam, ürünlerinde ileriye dönük çalışmalar nedeniyle renk, şekil ve benzeri değişiklikler yapma hakkını saklı tutar.



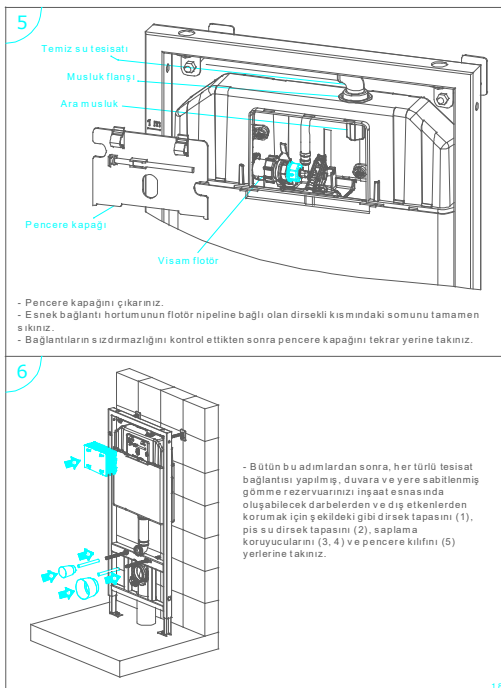
16

Visam, ürünlerinde ileriye dönük çalışmalar nedeniyle renk, şekil ve benzeri değişiklikler yapma hakkını saklı tutar.



17

Visam, ürünlerinde ileriye dönük çalışmalar nedeniyle renk, şekil ve benzeri değişiklikler yapma hakkını saklı tutar.



18

Visam, ürünlerinde ileriye dönük çalışmalar nedeniyle renk, şekil ve benzeri değişiklikler yapma hakkını saklı tutar.

GARANTİ BELGESİ

Üretici veya İthalatçı Firmamın
Ünvanı: **VİSAM PLASTİK VE METAL ENJEKSİYON SANAYİ VE TİCARET A.Ş.**
Adresi: Pınar Cad. No: 72 PINARBAŞI/İZMİR
Telefonu: 0 232 479 03 00
Faks: 0 232 479 03 58
E-Posta: visam@visam.com.tr
Yükümlülük İmzası ve Kaşesi:

Satıcı Firmamın
Ünvanı:
Adresi:
Telefonu:
Faks:
E-Posta:
Teslim Tarihi ve Yeri:
Yükümlülük İmzası ve Kaşesi:

visam
Plastik ve Metal Enjeksiyon San. ve Tic. A.Ş.

Malın

Çinsi: REZERVUAR	Garanti Süresi: 6 Yıl
Markası: VİSAM	Azami Tamir Süresi: 20 Gün
Modeli:	Bandrol ve Seri No:

Garanti Belgesi üretici veya satıcı tarafından onaylanmasa veya fatura kesilmesinde geçerli değildir. Kazanılmaktadır. Onaylanmayan veya fatura kesilmeyen ürünlerden VISAM PLASTİK VE METAL ENJEKSİYON SANAYİ VE TİCARET A.Ş. ve satıcı sorumlu tutulamaz ve tüketici herhangi bir hak iddia edemez.

VİSAM PLASTİK VE METAL ENJEKSİYON SANAYİ VE TİCARET A.Ş. ürünü fatura tarihinden başlayarak ürün üzerinde bulunan kaşuk aksamları 2 yıl, diğer plastik parçalar imalatın kaynağından hatalara karşı 5 yıl garanti eder.

Montaj talimatı ve kullanım kılavuzuna aykırı montajlarda ve kullanımlarda tüketici herhangi bir hak talep edemez.

Anzilerde kullanılan hataşının bulunup bulunmadığı, yetkili servis istasyonları, yetkili servis istasyonunun mevcut olmasının halinde arayınız. İdini satıcı, üreticiden bilgi tarafından ürüne ilişkin azami tamir süresi içerisinde düzenlenen rapora belirlenen ve bu raporu bir nüshası tüketiciye verilir.

Tüketici, şikayet ve itirazları konusunda başvurularını tüketici mahkemelerine ve tüketici hakem heyetlerine yapabilecektir.

Ürünün fabrikada yapılan bakım ve onarımlarında, ürününüzü 15 gün içerisinde teslim almadığınız takdirde ürünle ilgili hiçbir hak talep edemezsiniz.

Garanti kapsamında değiştirilen parçalar tarafınızda istendiğinde size gösterilir ancak teslim edilmez. Garanti dışı yapılan servis işlemlerinde değiştirilen parçalar tarafınıza iade edilir.

Ürünün kullanım ömrü 10 yıldır. Bu süre içerisinde VISAM PLASTİK VE METAL ENJEKSİYON SANAYİ VE TİCARET A.Ş. yedek parça bulundurma ve servis verme hizmetini sağlayacaktır.

Kullanım esnasında ürün üzerinde bulunan önemli ibareleri mutlaka dikkate alın.

Ürününüzün tamiri 20 iş gününü geçmesi halinde bu durum VISAM PLASTİK VE METAL ENJEKSİYON SANAYİ VE TİCARET A.Ş. tarafından tüketiciye ilgilir ve tüketici tarafından gelen yazılı cevaba göre hareket edilir. Tüketici tarafından yazılı bir cevap gelmez ise VISAM PLASTİK VE METAL ENJEKSİYON SANAYİ VE TİCARET A.Ş. kendi belirlediği şekilde misinizat kullanabilir.

Ürününüzün garanti süresi içinde olmak kaydıyla 1 yıl içerisinde aynı arızadan 4 defa servis verilmesi halinde veya garanti süresi içinde aynı arızadan 6 defa servis verilmesi halinde ürününüzü karşılıklı görüşüldükte alınabilir, yenisi ile değiştirilebilir.

Ürünün doğru kullanımı ile ilgili olarak bu doküman ile beraber tarafınıza verilmiş olan montaj talimatı ve kullanım kılavuzuna bakmanız ve verilen direktiflere göre ürünü kullanmanızı gerekmektedir.

Anlaşmazlık halinde İdini Mahkemeleri yetkilidir.

28.11.2013 tarihli, 28035 sayılı Resmî Gazetede yayımlanan ve 28.05.2014 tarihinde yürürlüğe giren 6502 sayılı Tüketicinin Korunması Hakkında Kanun'un 56. ve 57. maddesi uyarınca, Ürünlerimize ait Garanti Belgelerinden Bakanlık onay kadınıdır.